

Kontroler pojedynczego przejścia BS-DT-AUTO-ID-S1

CECHY PRODUKTU:

Urządzenia tego rodzaju, autonomiczne kontrolery sterujące elektrozamkiem (zwora elektromagnetyczna lub elektrozaczep), stanowią kompletny system Kontroli Dostępu. Pozwalają na otwieranie drzwi za pomocą karty zbliżeniowej lub breloka RFID, podania kodu PIN lub obu rzeczy równocześnie (karta + kod PIN). Są to rozwiązania niesieciowe (bez możliwości podłączenia komputera), co czyni je tańszymi od rozbudowanych systemów Kontroli Dostępu i pozwala na zastosowanie również w sytuacji gdy miejsce objęte kontrolą nie jest wyposażone w sieć komputerową. Z powodzeniem można go zastosować do dowolnej aplikacji, gdzie wymagany jest wysoki poziom bezpieczeństwa dostępu oraz jednoznaczna identyfikacja użytkowników.

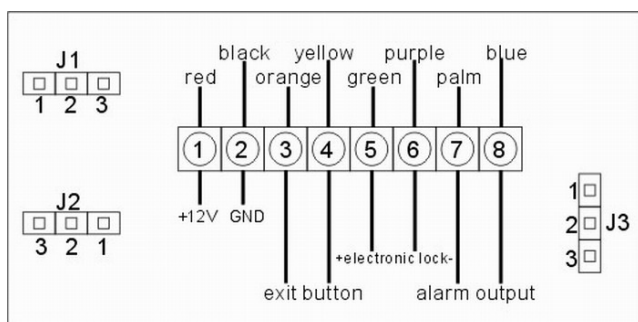


PRZYKŁADOWE ZASTOSOWANIA:

- kontrola wejść do obiektów – zwalnianie rygla np. przy wejściu do klatek schodowych, bramek do domków jednorodzinnych itp.
- kontrola przejść wewnętrznych - kontrola dostępu do ważnych pomieszczeń jak serwerownie itd. (sygnalizacja diodami LED i wbudowanym głośnikiem),

CECHY CZYTNIKA:

- odczytuje karty i breloki ISO UNIQUE 125kHz, 64 bity, (odległość czytania ok. 8 cm)
- programowanie urządzenia za pomocą klawiatury numerycznej,
- pamięć 800 identyfikatorów zbliżeniowych i 800 haseł,
- wyjście przekaźnikowe do bezpośredniego sterowania rygłem lub zworą elektromagnetyczną,
- możliwość zaprogramowania czasu otwarcia drzwi,
- możliwość podłączenia „przycisku wyjścia”,
- nieulotna pamięć nastaw konfiguracyjnych,
- trwała i estetyczna obudowa,
- temperatura pracy -10°C do +70°C;
- zasilanie 12V DC / ~ 100mA, ~ 80mA w trybie czuwania.



Schemat połączeń:

RED – czerwony (+12V)
 BLACK – czarny (GND)
 ORANGE - pomarańczowy (Przycisk otwarcia drzwi)
 YELLOW – żółty (styk NO)
 GREEN – zielony (styk COM)
 PURPLE – fioletowy (styk NC)
 PALM – jasnobrązowy (dzwonek +)
 BLUE – niebieski (dzwonek -)